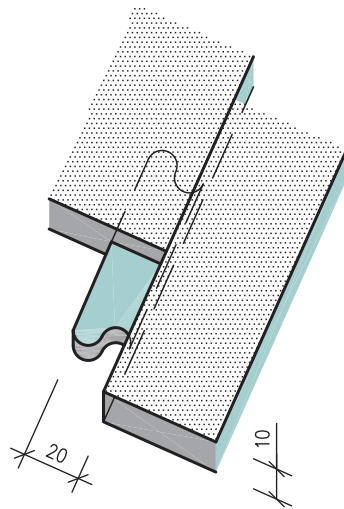
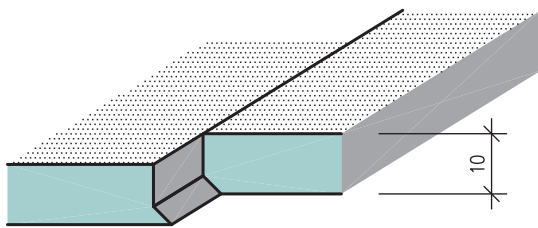


Detail "plus" – Verriegelung

Detail "Schwalbenschwanz"



Nutzgrösse: 480 x 480 mm
Gewicht: ca. 14,4 kg/m²

Bedarf: 4,34 Platten/m²

Oberfläche: maseriert
genarbt
produktionsbedingt
pastillenform

Standardfarben: schwarz
grau
rot
andere Farben auf Anfrage

Änderung	D	.	.	.
	C	.	.	.
	B	.	.	.

ASW[®] Anton Schuh GmbH

NICOCYL[®]
Anton Schuh GmbH
Stiftgasse 15-17
A-1070 Wien

Maßstab: 1:5

Bearb.: Zwi 01.03.2013

Gez.: Zwi 01.03.2013

Gepr.: MGra 01.03.2013

Zeichnung Nr.:
200.006 A

NICOCYL CLIP plus – Platte
480 x 480 x 10 mm