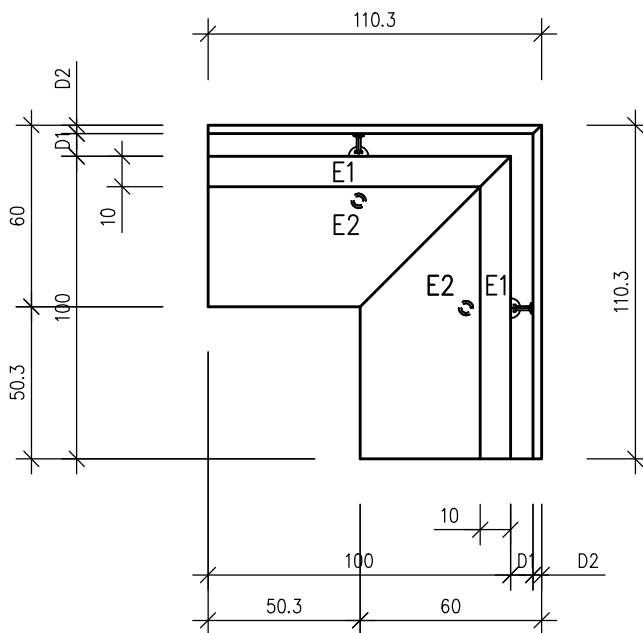


Typ	D1	D2	H
75HUK	82	21	750
100HUK	75	28	1.000
Masse in mm			



E1: DEHA KKA 2,5-55  
E2: Aussp.  $\phi$ 32-48mm

Gewicht:

75HUK 5.5 kN  
100HUK 6.5 kN

Änderung	D	.	.	.
C	.	.	.	.
B	.	.	.	.

**ASW**® Anton Schuh GmbH

**Stalcom**

Anton Schuh GmbH  
Stiftgasse 15-17  
A-1070 Wien

Maßstab: 1:nn

Bearb.: Zwi 29.01.2015

Gez.: Zwi 29.01.2015

Gepr.: . .

Zeichnung Nr.: 700.120 A

Winkelstützmauer Serie K- Innenecken  
Type 75HUK, 100HUK