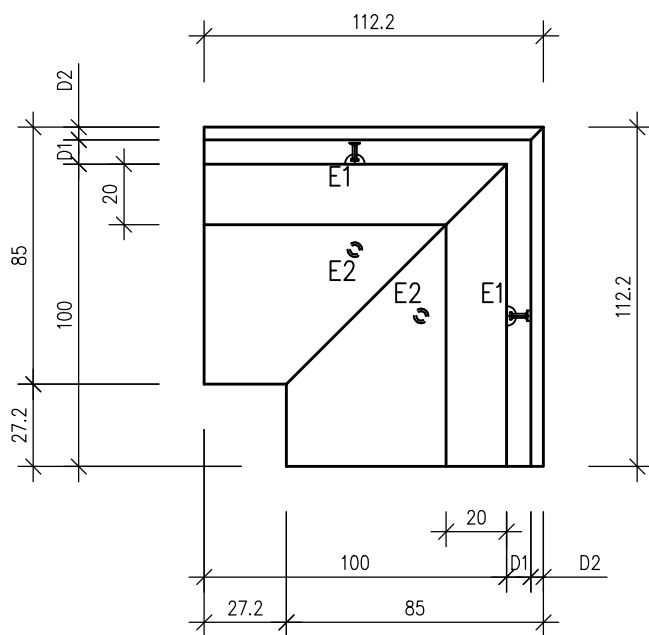


Typ	D1	D2	H
125HUK	87	35	1.250
150HUK	80	42	1.500
Masse in mm			



E1: DEHA KKA 2,5-55
 E2: Aussp. ϕ 32-48mm

Gewicht:
 125HUK 9.8 kN
 150HUK 12.0 kN

Änderung	D	.	.	.
	C	.	.	.
	B	.	.	.

ASW® Anton Schuh GmbH



Anton Schuh GmbH
 Stiftgasse 15-17
 A-1070 Wien

Maßstab: 1:nn

Bearb.: Zwi 30.01.2015

Gez.: Zwi 30.01.2015

Gepr.: . .

Zeichnung Nr.: 700.121 A

Winkelstützmauer Serie K- Innenecken
 Type 125HUK, 150HUK