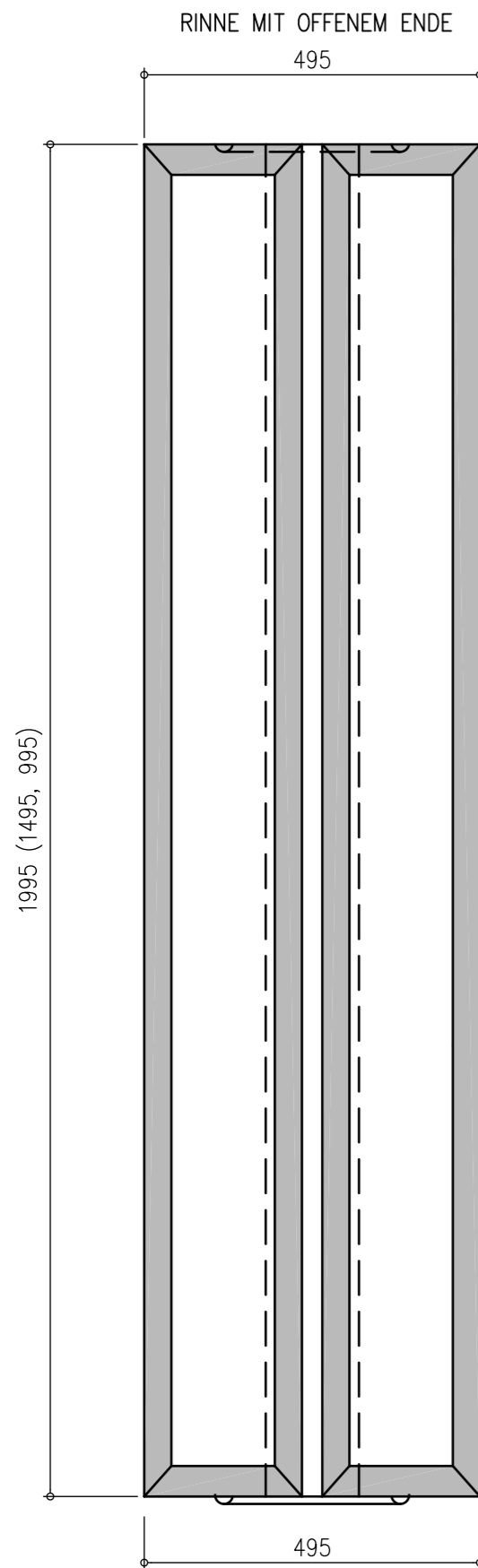
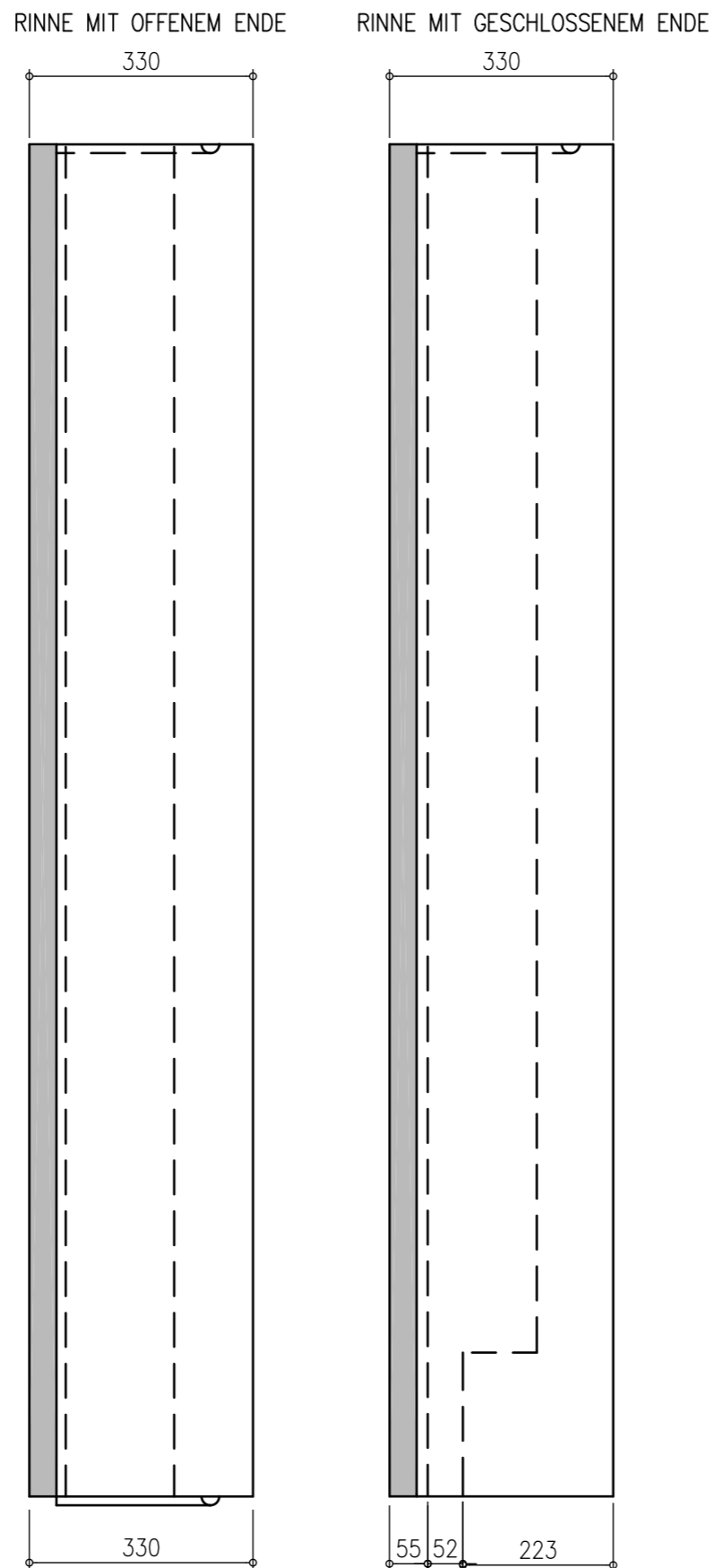


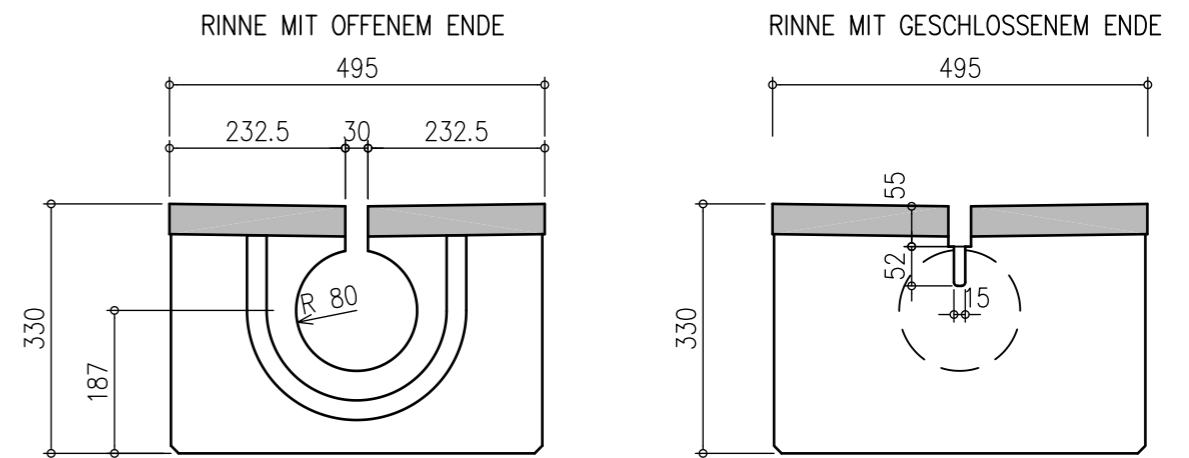
**DRAUFSICHT**



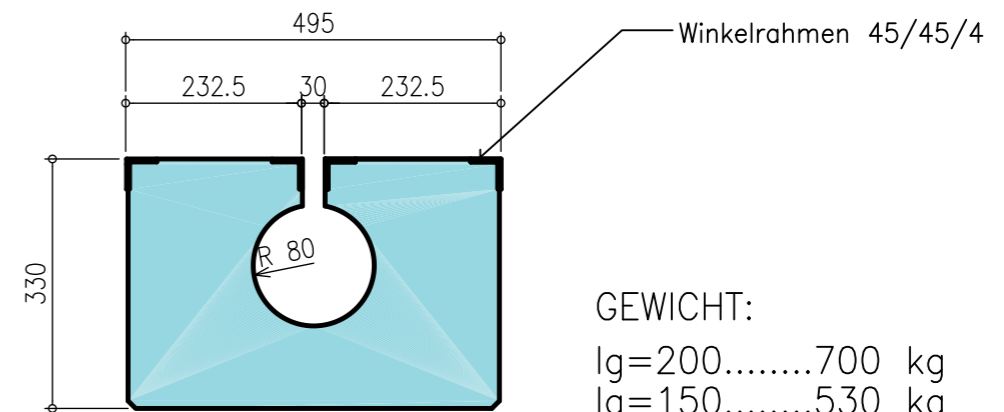
**SEITENANSICHT**



**ANSICHT**



**SCHNITT**



GEWICHT:  
 lg=200.....700 kg  
 lg=150.....530 kg  
 lg=100.....350 kg

Entwässerungsleistung: 4320 l/h

Änderung	D	.	.	.
	C	.	.	.
	B	Längskote	03.02.2014	Zwi
	Index	Änderung bzw. Ergänzung	Datum	Name

**ASW<sup>®</sup> Anton Schuh GmbH**   
 Anton Schuh GmbH  
 Stiftgasse 15-17  
 A-1070 Wien

STELCON Schlitzrinne (Kastenrinne)		Maßstab	
		1:10	
		Bearbeitet:	LM 26.04.2012
		Gezeichnet:	LM 26.04.2012
		Geprüft:	Zwi 03.05.2012
		Zeichnung Nr.:	
		600.026 B	