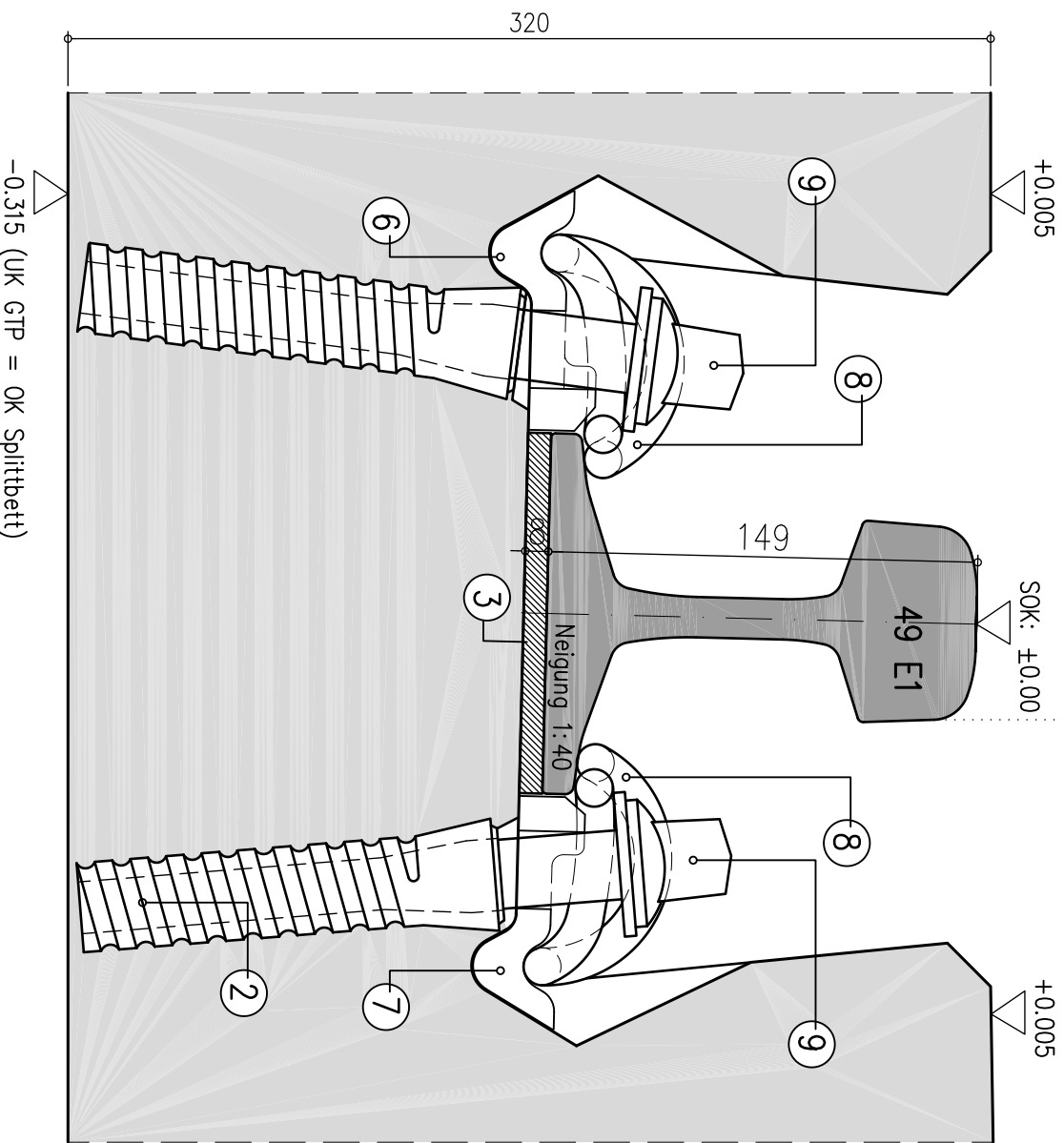


Spur 1435 mm



- 2 Kunststoff- Schwelldübel
- 3 Kunststoffzwischenlage d=8mm
- 6 Winkelführungsplatte Wfp 14 K (aussen)
- 7 Winkelführungsplatte Wfp 14 K (innen)
- 8 Spannklemme Ski 14
- 9 Schwelenschraube

Kantenpanzerung optional, wird zumindest an der Spurrillenkante empfohlen  
 Kotierung der Rillenbreiten gilt in der Geraden. Im Bogen in Abhängigkeit vom Bogenstich der Schiene variable Breiten

| Änderung |  |  |
|----------|--|--|
| D        |  |  |
| C        |  |  |
| B        |  |  |

**ASW<sup>®</sup> Anton Schuh GmbH**



Maßstab:  
1:2.5

Stelcon GTP 32W/V80/49E1  
 Detail Schienenkanal, ohne Kantenpanzerung  
 Schiene 49 E1 mit 8 mm Kunststoffzwischenlage

Bearb.: LM 21.02.2012  
 Gez.: LM 21.02.2012  
 Gepr.: Zwi 10.09.2012

Zeichnung Nr.:  
620.021 A